

# Komposter Aufbauhilfe

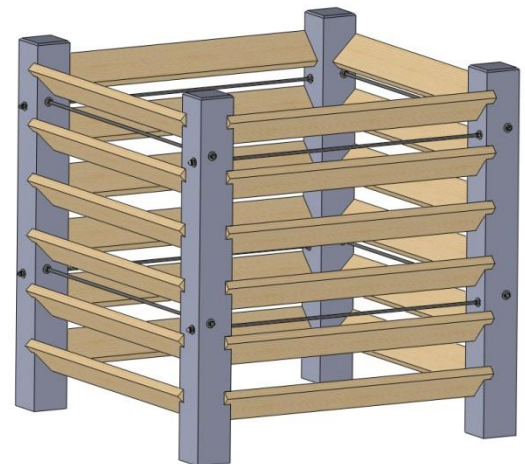
Wandel Gartenzubehör

## Bausatzinhalt:

4x	Beton- Eckpfosten
24x	Einsteckbrett
8x	Gewindestange M8
16x	Hutmutter M8
16x	Mutter M8
32x	Unterlegscheibe

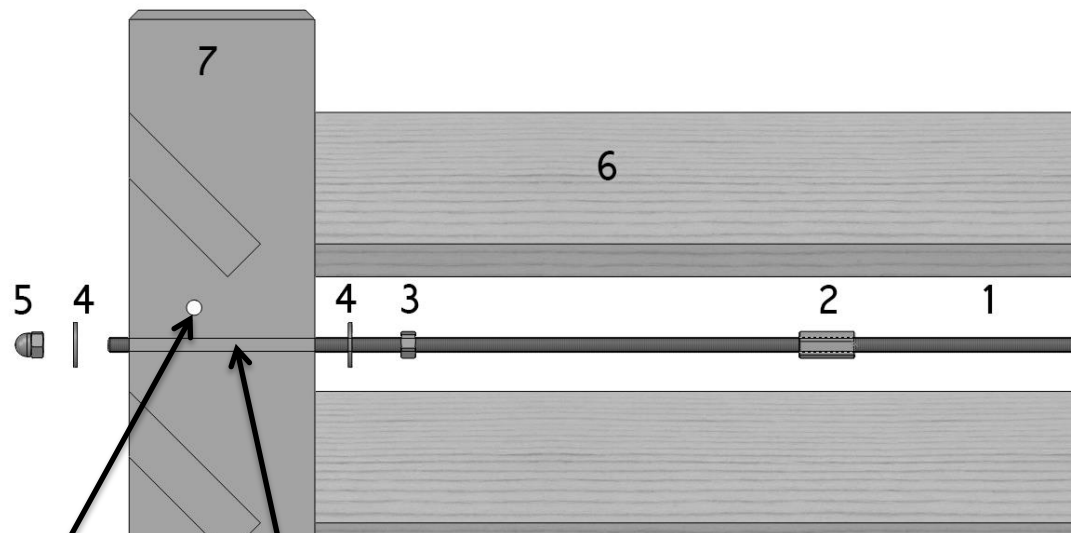
Die Bretter haben eine Länge von 82cm.  
(Bezieht sich auf die Standardgröße von 1m x 1m)

Bei Sondergrößen kann eine Gewindestange aus zwei Teilstangen bestehen. Diese werden mit 4 bzw. 8 im Set enthaltenen Verbindungsmuttern zusammen geschraubt.



## Aufbau der Verbindungselemente:

1	Gewindestange
*2	Verbindungsmutter
3	Mutter M8
4	Unterlegscheibe
5	Hutmutter M8
6	Einsteckbrett
7	Beton- Eckpfosten



\*Nur bei Sondergrößen

### **Wichtig:**

obere Bohrung

untere Bohrung

Beim Aufstellen der Pfosten ist zu beachten, dass sich die Bohrungen an den Pfosten die sich gegenüber stehen unbedingt auf gleicher Höhe befinden. Dies gewährleistet einen horizontal geraden Verlauf der Gewindestangen. Die Pfosten müssen evtl. umgestellt werden da die Bohrungen bei jeweils zwei Pfosten gleich sind.

**Tipp:** Die Verbindungselemente müssen nicht festgezogen werden, ein Festziehen erhöht jedoch die Stabilität. Es ist ratsam, den Aufbau zu zweit zu tätigen. Die Betonpfosten sollten bei feuchtem Untergrund auf eine Unterlegplatte gestellt werden, sodass ein Einsinken der Pfosten ausgeschlossen ist.